



# Farben- und Formen-Zauber

Rund oder eckig – rot, gelb, blau

Ravensburger® Spiele Nr. 24 723 3  
Autor: Kai Haferkamp · Illustration: Daniel Howarth  
Design: DE Ravensburger, Kinetic, Miki Orange Design  
Foto: Becker Studios  
Redaktion: Ramona Thiele, Jutta Lehmborg

## Die Reihe SPIELEND ERSTES LERNEN

Durch altersgerechte Spielmaterialien wird Ihr Kind individuell in allen wichtigen Entwicklungsbereichen gefördert. Sprache, Basiskonntnisse und Motorik werden mit Themen verknüpft, die sich an den Interessen und der Lebenswelt der Kleinsten orientieren. So finden Sie in unseren Spielen eine Unterstützung bei der sinnvollen Beschäftigung mit


Ihrem Kind. Optimale Förderung bieten die mit großer Sorgfalt ausgewählten Materialien im freien Spiel und später auch im ersten Spiel mit einfachen Regeln.



## Farben- und Formen-Zauber Farb- und Formenspiel für 1 bis 3 Kinder ab 1 1/2 Jahren

Farben und Formen sind ein wichtiges Thema in der frühen Entwicklung des Kindes. Das Spiel **Farben- und Formen-Zauber** hilft Ihrem Kind, sich schrittweise daran anzunähern. In verschiedenen Spielvarianten werden wichtige Basiskonntnisse vermittelt. Ihr Kind lernt die Farben Rot, Blau und Gelb kennen und wird spielerisch an die Formen herangeführt. Die magische Zauberkiste lädt zum Ausprobieren und Wiederholen ein und das Einsortieren und Wegzaubern der Formen fördert zudem die Motorik Ihres Kindes.



 In den Info-Kästen finden Sie weitere Spieltipps und Förderhinweise.

## Inhalt

- ① 9 Formen (Kreis, Dreieck, Quadrat)
- ② 1 Zauberkiste  
bestehend aus 1 Oberteil, 1 Unterteil
- ③ 1 Zauber-Maus
- ④ 1 Zauberstab
- ⑤ 3 Legetafeln
- ⑥ 9 Formenkärtchen



### **Simsalabim, wo sind die Formen hin?**

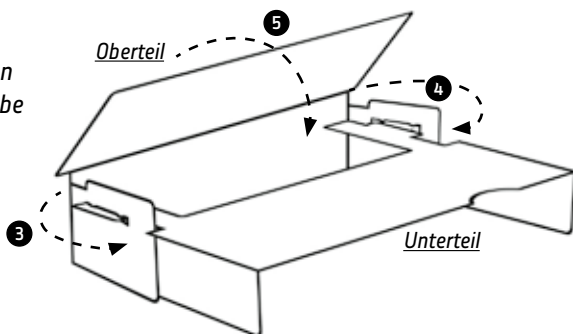
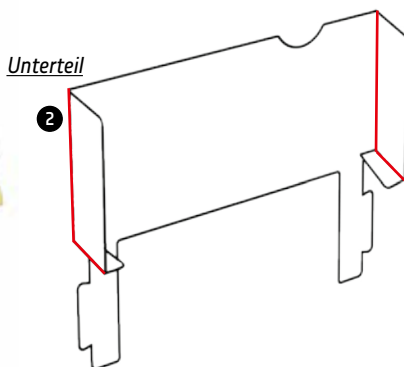
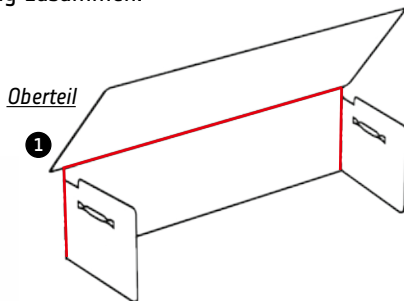
Die kleine Zauber-Maus zaubert die bunten Formen ratzfatz weg. Rote, blaue und gelbe Formen verschwinden in der Zauberkiste. Willst Du es auch einmal versuchen?

### **Vor dem ersten Spiel**

Nehmen Sie das gesamte Spielmaterial aus der Schachtel heraus. Lösen Sie alle Pappteile vorsichtig aus den Stanztafeln und entsorgen Sie die Reste der Stanztafeln sowie den Polybeutel ordnungsgemäß. Bauen Sie anschließend die Zauberkiste auf.

### **Zauberkiste aufbauen**

Falten Sie die Pappteile entlang der rot markierten Linien. Stecken Sie anschließend das Unterteil und das Oberteil gemäß der Abbildung zusammen.



Die Pappteile sind nun fest miteinander verbunden und können wieder in die Schachtel gelegt werden. Stecken Sie die Zauber-Maus zwischen Zauberkiste und Schachtel.

## 🌀 Wenn Ihr Kind noch sehr klein ist:

### Erstes Entdecken und Sortieren

Beim ersten Entdecken geht es darum, sich mit dem Spielmaterial vertraut zu machen. Lassen Sie Ihr Kind zunächst die Formen entdecken. Nehmen Sie sich hierfür ausreichend Zeit und **sprechen Sie mit Ihrem Kind** über das Material. Benennen Sie die Farben und Formen. Bezeichnen Sie die Formen mit Viereck, Dreieck und Kreis.

Anfangs genügt es, wenn Ihr Kind nur auf die Farben achtet. Fordern Sie Ihr Kind auf, die Formen nach ihren **Farben** zu sortieren, das heißt alle blauen Formen kommen zusammen, ebenso alle gelben und alle roten Formen. Fragen Sie Ihr Kind während des Spielens immer wieder nach den Farben.



Auch die Zauberkiste ist für Kinder sehr spannend. Hier können die Formen verstaut und wieder ausgeräumt werden.

### Formen-Zauber

Legen Sie die drei **Legetafeln** mit der **einfarbigen Seite** nach oben. Ihr Kind darf sich eine beliebige Tafel aussuchen, diese wird in die Zauberkiste gelegt. Die Formen liegen nach Farben sortiert bereit.



Geben Sie Ihrem Kind die farblich zur Legetafel passenden Formen. Nun werden nacheinander die Formen zugeordnet und in die Legetafel gelegt:

- Wohin gehört das Viereck?
- Wohin gehört das Dreieck?
- Wohin gehört der Kreis?

Sind alle Formen einsortiert, kann Ihr Kind diese mithilfe des Zauberstabes und eines Zauberspruchs auf magische Weise verschwinden lassen.

Anfangs können Sie Ihrem Kind hierbei helfen.





Schieben Sie die Legetafel mit dem Zauberstab in die Zauberkiste und sagen Sie dabei gemeinsam mit Ihrem Kind den Zauberspruch auf:

**Simsalabim,  
wo sind  
die Formen  
hin?**

***Simsalabim, wo sind die Formen hin?***

Ziehen Sie die Legetafel wieder heraus und – die Formen sind verschwunden!

Jetzt kann Ihr Kind sich selbst als Zauberer versuchen und die Formen der beiden anderen **einfarbigen Legetafeln** nacheinander wegzaubern.

### Üben und Wiederholen

Hat Ihr Kind Freude am Ausprobieren und Wiederholen, lassen Sie ihm genügend Zeit. Das vertieft nicht nur das Verständnis für die Farben und Formen, sondern schult auch die Motorik.



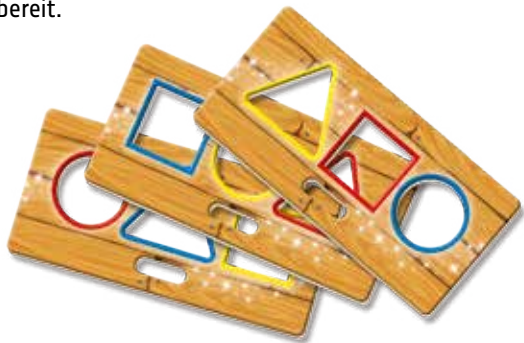
#### **Formensuche im Zimmer:**

*Schlagen Sie Ihrem Kind vor, in seinem Zimmer Dinge zu suchen, die die gleichen Formen haben. Der Lichtschalter ist ein Viereck, der Knopf ein Kreis,... Gibt es dort auch etwas, was die Form eines Dreiecks hat?*

### Farben- und Formen-Zauber

Ist Ihr Kind mit dem Sortieren von Farben oder Formen vertraut, kann es versuchen, beides richtig zuzuordnen: **Farbe und Form.**

Legen Sie hierfür die drei **Legetafeln** mit den **mehrfarbigen umrandeten Ausstanzungen** nach oben. Die **Formen** liegen ausgebreitet bereit.



Legen Sie eine beliebige Legetafel in die Zauberkiste. Lassen Sie Ihr Kind nun die **passenden Formen** in der **richtigen Farbe** in die Vertiefungen legen.

Stimmt die Form, nur die Farbe noch nicht? Dann machen Sie Ihr Kind darauf aufmerksam, indem Sie zum Beispiel folgenden Hinweis geben: „Der Kreis stimmt schon. Aber schau, hier gibt es noch einen gelben und einen blauen Kreis. Welcher passt hier?“

**Hinweis:** Hat Ihr Kind noch Schwierigkeiten mit dem richtigen Zuordnen, können Sie zusätzlich auch die passenden Formenkärtchen auf die jeweiligen Ablagefelder vor der Zauber-Maus legen. Für den Anfang können Sie außerdem zunächst nur die drei Formen bereitlegen, die zur Legetafel passen.

Ist die Legetafel mit den farblich passenden Formen gefüllt, werden die Formen wieder mit dem Zauberstab weggezaubert. Lassen Sie Ihr Kind die Legetafel mithilfe des Zauberstabs in die Zauberbox schieben.

Sprechen Sie mit Ihrem Kind währenddessen den Zauberspruch:

Simsalabim,  
wo sind  
die Formen  
hin?



Danach kommen nacheinander die beiden anderen mehrfarbigen Legetafeln an die Reihe, bis alle Formen weggezaubert wurden.



#### Formen fühlen:

Nehmen Sie eine beliebige Legetafel und die dazugehörigen Formen.

Legen Sie die Legetafel vor Ihrem Kind ab. Geben Sie ihm eine der Formen hinter seinem Rücken in die Hand. Nun kann es ertasten, um welche Form es sich handelt und anschließend auf der Legetafel darauf zeigen. Richtig gefühlt? Klasse! Das fördert den Tastsinn und die Vorstellungskraft Ihres Kindes.

## Wenn Ihr Kind schon etwas größer ist:

### Formen-Tausch

Legen Sie die drei **Legetafeln** mit der **einfarbigen Seite** nach oben. Ihr Kind darf sich eine beliebige Tafel aussuchen, sie kommt in die Zauberbox. Alle **Formen** kommen in den Deckel der Schachtel. Die **Kärtchen** liegen **offen** aus.

Fordern Sie Ihr Kind auf, ein Kärtchen herauszusuchen, das zu seiner Legetafel gehört. Passen Form und Farbe des Kärtchens zu einem Platz auf der Legetafel? Dann können Sie mit Ihrem Kind das Kärtchen gegen die entsprechende Form aus dem Schachteldeckel tauschen. Das Kärtchen wird auf die entsprechende Ablagefläche in der Zauberbox gelegt. Nun kann Ihr Kind die Form in die Legetafel einfügen.

**Hinweis:** Das Spiel kann vereinfacht werden, indem anfangs weniger Kärtchen zur Auswahl ausgelegt werden. Mit der mehrfarbigen Seite der Legetafel wird das Spiel schwieriger.

## Memo-Lotto

Merkspiel für 1 bis 3 Spieler

**Ziel des Spiels** ist es, seine Legetafel als Erster mit den passenden Formen zu füllen.

### Vorbereitung

Legen Sie die **Formenkärtchen** verdeckt aus und stellen Sie die Zauberkiste samt Zauberstab bereit. Die **Formen** kommen in den Deckel der Schachtel.

Jeder Spieler erhält eine **Legetafel** und legt diese mit der **mehrfarbigen Seite** nach oben vor sich ab.

### Los geht's!

Der älteste Spieler beginnt. Wer an der Reihe ist, dreht ein Formenkärtchen um. Passt es zu seiner Legetafel, darf er das Kärtchen gegen die dazugehörige Form aus dem Schachteldeckel tauschen und diese in seine Legetafel einlegen. Das Kärtchen wird beiseitegelegt.

Passt das Kärtchen nicht zur Legetafel, wird es wieder umgedreht. Nun ist der nächste Spieler an der Reihe.

Ist eine Legetafel mit allen Formen gefüllt, darf sie der Spieler mit den Formen in die Zauberkiste legen. Mit dem Zauberstab werden nun die Formen weggezaubert:

**Simsalabim, wo sind die Formen hin?**

### Ende des Spiels

Das erste Kind, das alle Formen zu seiner Legetafel gefunden und weggezaubert hat, ist in dieser Runde der große Zaubermeister! Das Spiel endet, wenn alle Kinder ihre Legetafeln gefüllt und die Formen weggezaubert haben.

**Hinweis:** Das Spiel kann vereinfacht werden, indem alle Spieler mit den einfarbigen Legetafeln spielen.



© 2019 Ravensburger Spieleverlag  
Ravensburger Spieleverlag GmbH  
Postfach 24 60 · D-88194 Ravensburg

Distr. CH: Carlit + Ravensburger AG  
Grundstr. 9 · CH-5436 Würenlos  
[www.ravensburger.com](http://www.ravensburger.com)

Weitere Tipps und Anregungen unter [www.ravensburger-lernspiele.de](http://www.ravensburger-lernspiele.de)